

LTHCHVZ 40

Popis:

Nádoba je určená k dokvašování, ležení a stáčení piva.
Nádoba je horizontální, ochlazována vzduchem.

Osazení:

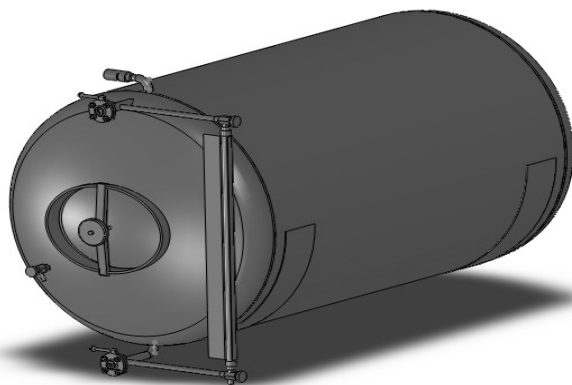
Oválný vlez 340*420 mm	1.4301
Sanitační sprcha DN 60 s potrubím DN 25 mm	1.4301
Stavoznak DN 15	1.4301
Vzorkovací kohout DN 15	
Podtlaková/přetlaková armatura DN 20	1.4301
Vypouštěcí a napouštěcí Klapka DN 32	1.4301
Duplexivní plášť vrchní, světlost 12 mm	1.4301
Duplexivní plášť spodní, světlost 12 mm	1.4301
Izolace polieuretan, světlost 40 mm	
Povrch izolace plech tl 1 mm povrchově broušen	1.4301
Sanitační armatura DN 32	1.4301
Elektromagnetický ventil DN 25 pro vstup led vody	230V 50 HZ
Čidlo NTC	
Záslepka DN 32, 1 kus	1.4301

Provozní podmínky:

Maximální provozní teplota	80°C
Minimální provozní teplota	-15°C

Parametry

Celková výška	1 525 mm
Průměr	1 310 mm
Objem celkový	4 041 L
Váha bez náplně	170 Kg
Délka	3 251 mm



Záruky:

LT tank	36 měsíců
Elektromagnetický ventil DN 25	24 měsíců
Čidlo NTC	24 měsíců
Armatury	36 měsíců

Transport

Nádoba je transportována v horizontální poloze pevně uchycená ke speciální konstrukci.
Půdorysové rozměry konstrukce 2300x1300 mm.

Pojistná armatura dvoučinná DN 20

Dvojčinný ventil se používá všude tam, kde je nutno jistit zařízení a prostory pracující s provozním přetlakem proti jeho nedovolenému stoupnutí nad stanovenou mez. Zároveň chrání zařízení proti možnému zborcení podtlakem při vyčerpávání médií, umožňuje nasátí vzduchu do zařízení.

1. Tělo
2. Tubus
3. Talíř
4. Podtlakový talířek
5. Těsnění EPDM potravinářské
6. Šroub M6
7. Matice M6
8. Pružina přetlaková
9. Pružina podtlaková
10. Nastavovací šroub
11. Pojistná podložka

